

# SEMÁFOROS

200 mm (rojo/ ambar/verde) para SafeRaise.  
Model: DTIC-SEM-01-220

- **800METROS DE ALCANCE VISUAL**
- **ANGULO DE VISIÓN AMPLIO**
- **LARGA VIDA ÚTIL**
- **FALLA DE UN LED NO AFECTA LUMINOSIDAD**

## SEMAFORO 200 MM (ROJO/ AMBAR/VERDE) PARA SAFERAISE. MODEL: DTIC-SEM-01-220

### IMAGEN SEMÁFORO



ADVERTENCIA

Riesgo de electrochoque. Desconecte antes de reparar o instalar el producto.

**800METROS DE ALCANCE VISUAL**

**ANGULO DE VISIÓN AMPLIO**

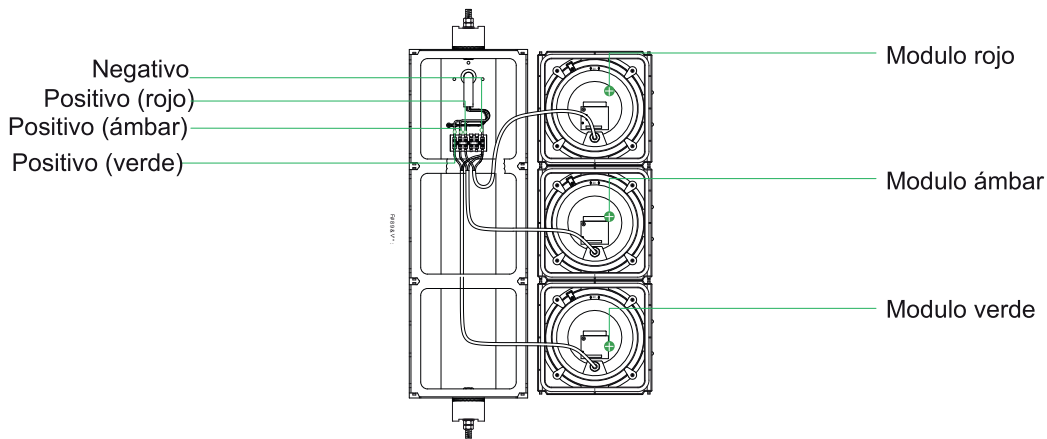
**LARGA VIDA ÚTIL**

**FALLA DE UN LED NO AFECTA LUMINOSIDAD**

### CARACTERÍSTICAS

Size	Item	Color	LED qty	Intensity	Wave length	Power	Working voltage
200mm	<b>DTIC-SEM-01-220</b>	Rojo	90pcs	> 230cd	625±5nm	<8W	12VDC
		Ambar	90pcs	> 230cd	590±5nm	<8W	
		Verde	90pcs	> 300cd	505±5nm	<6W	
Temperatura de trabajo	-40°C ~ <sup>PC</sup> 80°C						
Material case							

## CONEXIONES INTERNAS



VISTA INTERIOR

## DIMENSIONES

